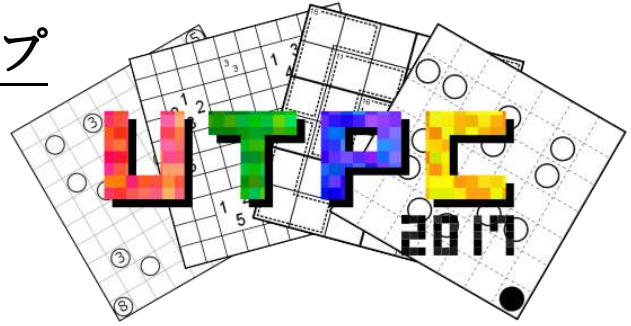


Round 1 ウォーミングアップ

満点：300 点
 最高点：440 点
 平均点：235.2 点



1. クロスワード

① 15点 作●しもりん

1	キ	ヨ	3	ウ	■	5	イ	ン	7	ト
ノ	■	4	ト	イ	ル	■	ヨ			
2	ウ	イ	ン	■	6	カ	ヨ	ウ		

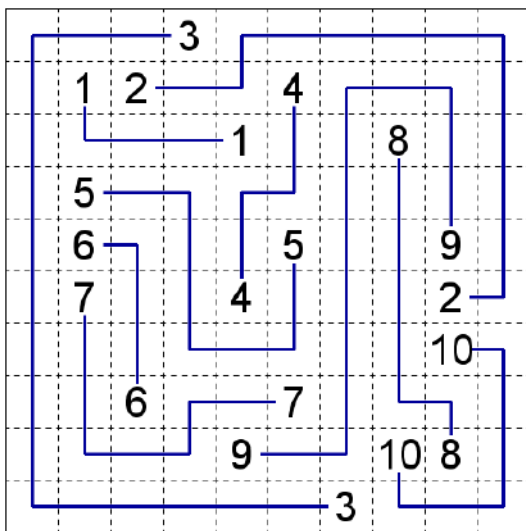
2. 数独

① 20点 作●SP1

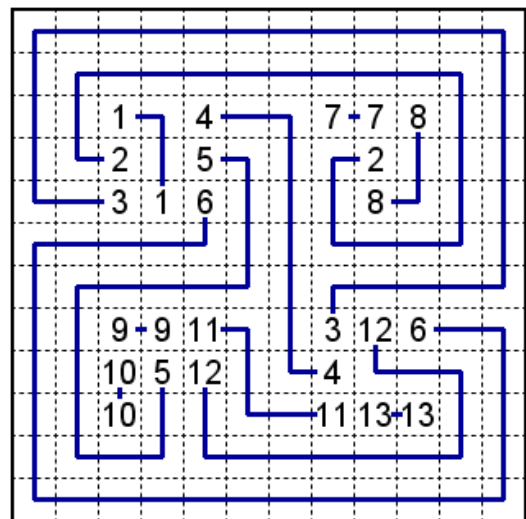
5	9	7	8	4	6	3	2	1
3	1	6	2	9	7	4	5	8
8	2	4	3	5	1	7	9	6
2	4	5	6	7	9	8	1	3
6	8	1	5	2	3	9	7	4
9	7	3	4	1	8	2	6	5
4	3	9	7	6	5	1	8	2
7	5	8	1	3	2	6	4	9
1	6	2	9	8	4	5	3	7

3. ナンバーリンク

① 10点 作●タイガーアイ

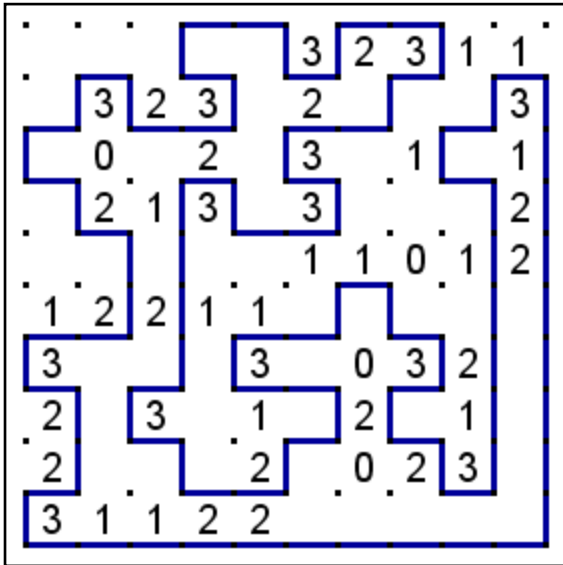


② 20点 作●panista

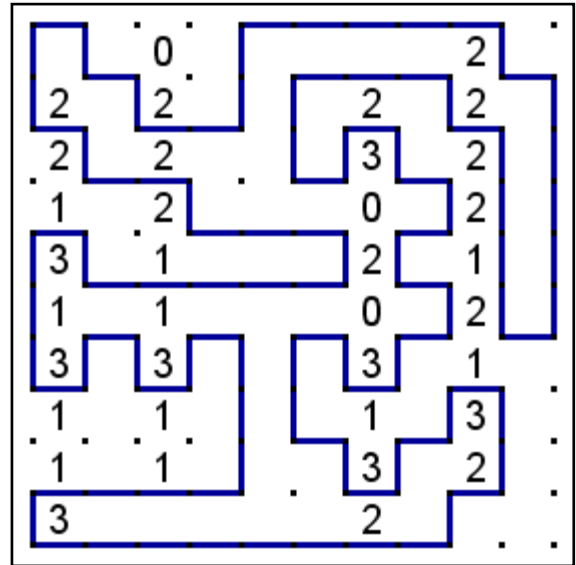


4. スリザーリンク

① 15点 作●しもりん

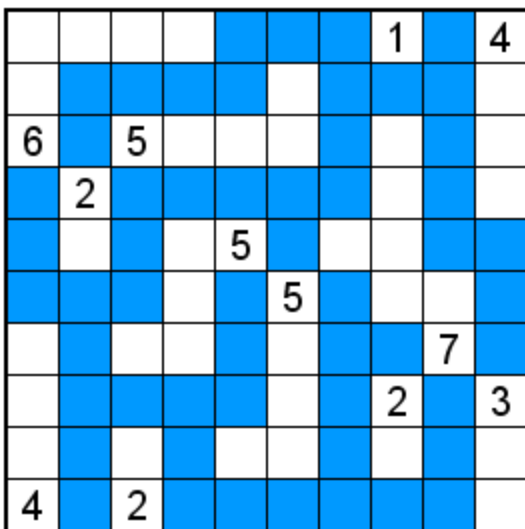


② 15点 作●panista

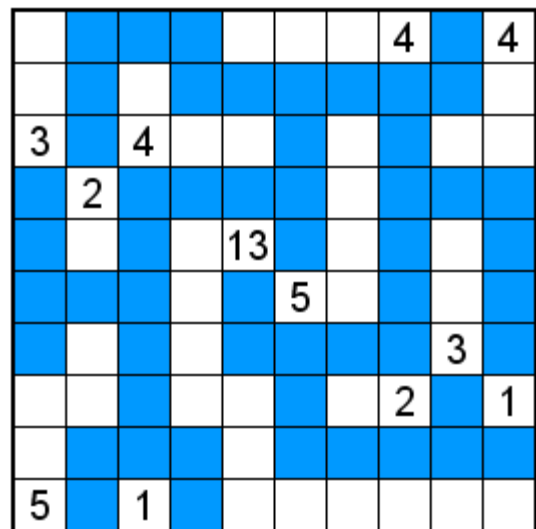


5. ぬりかべ

① 15点 作●しもりん

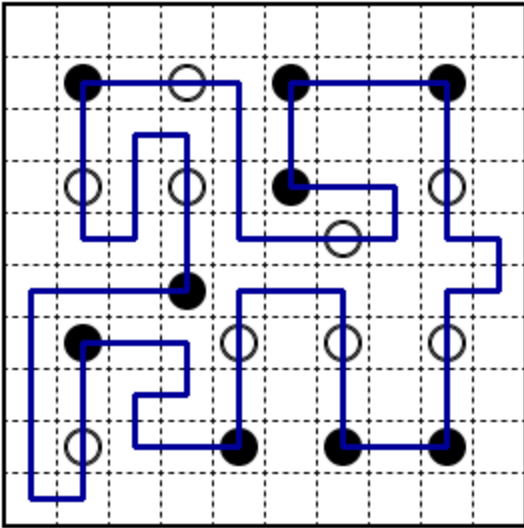


② 20点 作●しもりん

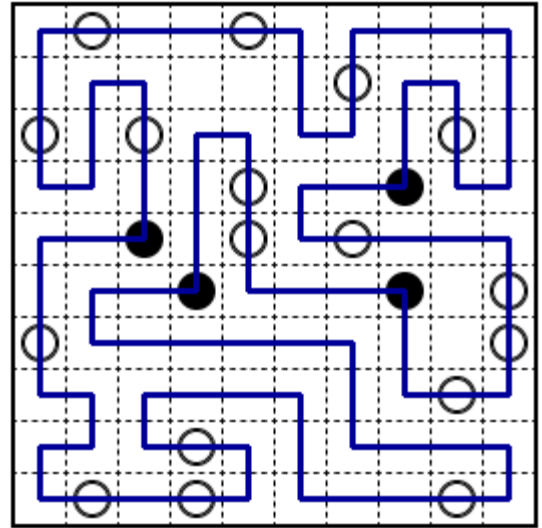


6. ましゅ

① 10点 作●panista

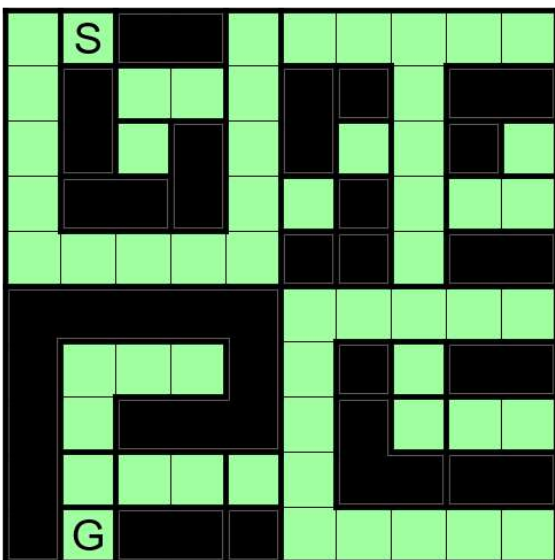


② 10点 作●しもりん

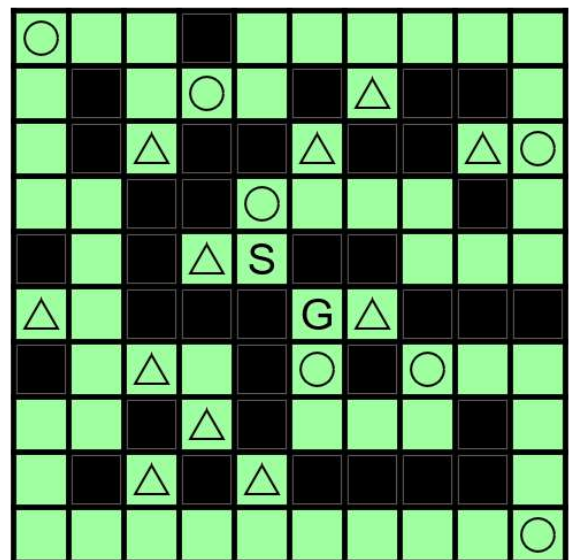


7. ぬりめいず

① 15点 作●SP1

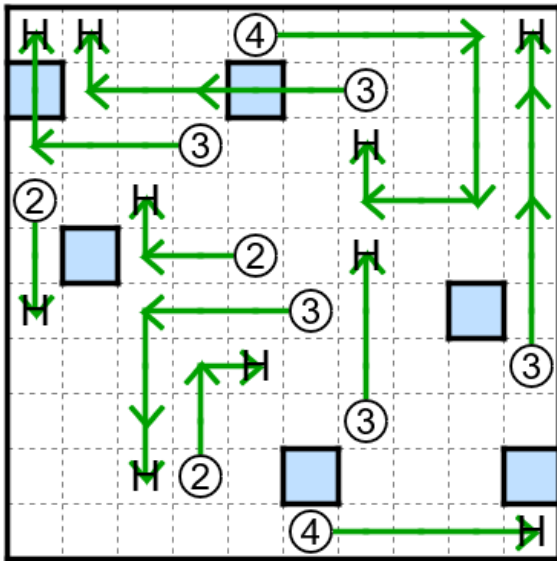


② 20点 作●SP1

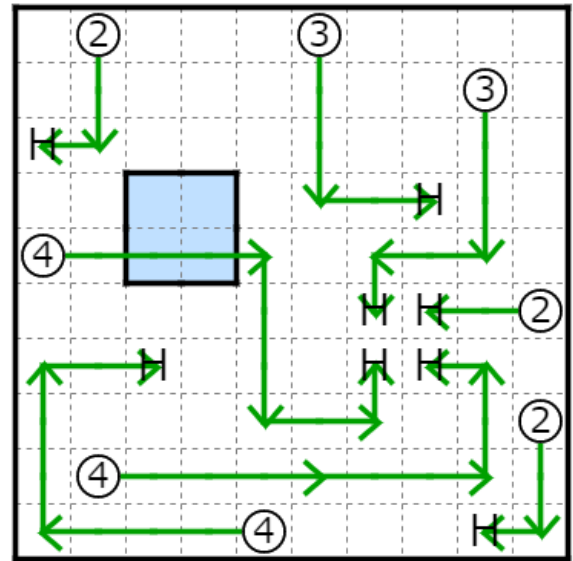


8. ヘルゴルフ

① 10点 作●初月葉桜

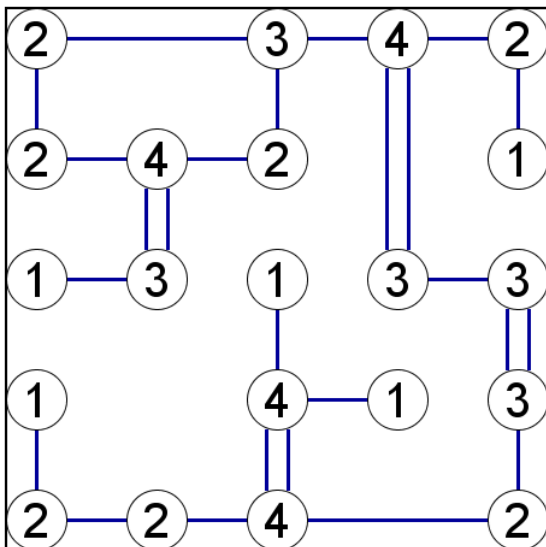


② 15点 作●しもりん



9. 橋をかけろ

① 15点 作●タイガーアイ



10. ひとりにしてくれ

① 25点 作●SP1

7	1	7	2	6	3	8	5
1	2	2	2	3	3	4	6
7	2	8	3	6	4	6	8
2	3	3	3	4	4	1	7
5	3	5	4	7	1	5	2
3	4	4	4	1	1	2	5
8	4	8	1	6	2	7	3
6	7	1	8	2	6	3	5

11. スケルトン

① 10点 作●panista

セ	イ	テ	ン	ノ	ヘ	キ	レ	キ
ー		ガ		リ				ヨ
フ		ミ		コ	ト		オ	ウ
テ				シ	シ		カ	ド
イ	チ	ジ	ツ	セ	ン	シ	ユ	ウ
ー				イ				サ
バ				サ		ウ	サ	ギ
ン		カ	ミ	ン				ヨ
ト	ク	ベ	ツ	キ	ユ	ウ	コ	ウ

12. セレクトワーズ

① 10点 作●しもりん

ユデタマゴ
ピーナッツ
タキシード
パーティー

13. シークワーズ

① 15点 作●しもりん

ソ	ン	シ	シ	ソ	ン	ツ
ン	シ	ソ	ツ	シ	ン	ソ
ツ	ン	ツ	ソ	ン	ツ	シ
シ	ソ	ツ	ン	シ	ソ	ン
ツ	シ	ン	ツ	ソ	ツ	シ
ン	ツ	ソ	シ	ツ	ン	ツ
ソ	シ	ン	シ	ソ	シ	ソ

14. 十字パズル

① 15点 作●しもりん

天	刷	躍	先
空気温	革新湯	行進路	精鋭敏
配	鮮	化	角

答え：新進気鋭