

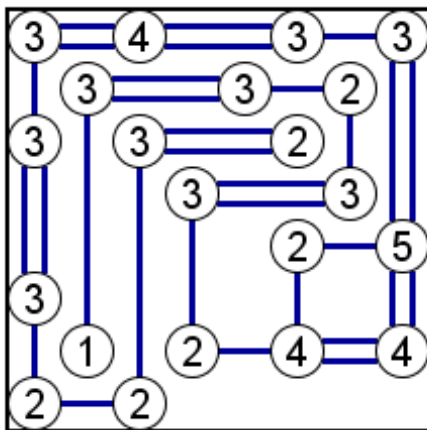
3 ページ クロスワード

①

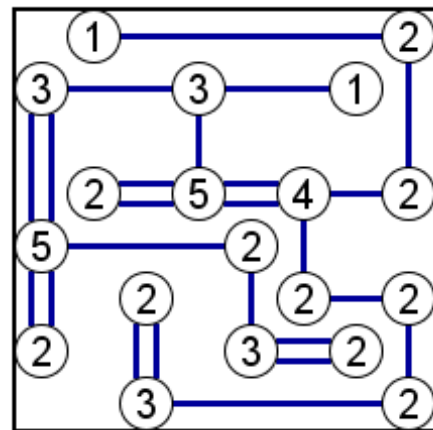
フ	ジ	サ	ン	■	カ	サ
デ	ー	ト	■	シ	マ	イ
バ	■	ウ	ズ	マ	キ	■
コ	マ	■	カ	■	リ	カ
■	ス	カ	ン	ク	■	リ
シ	タ	ギ	■	ジ	シ	ヨ
キ	ー	■	ト	ラ	ツ	ク

4 ページ 橋をかける

①

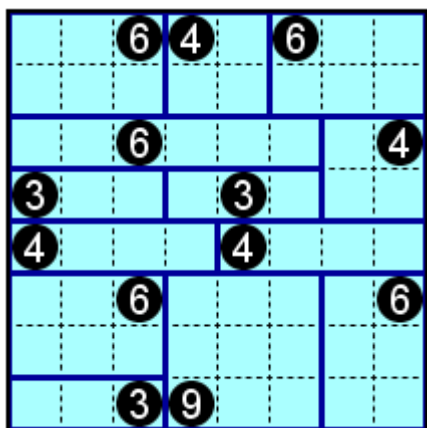


②

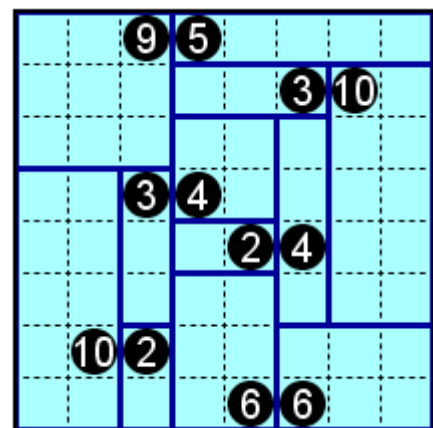


5 ページ 四角に切れ

①

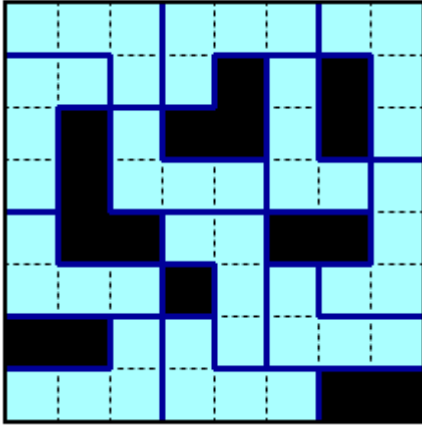


②

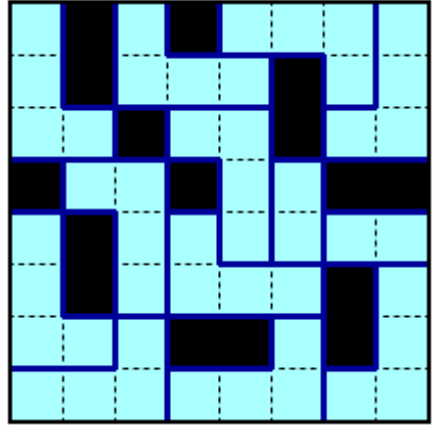


6 ページ エルパネル

①

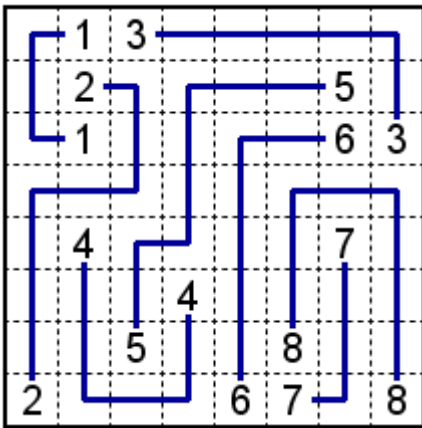


②

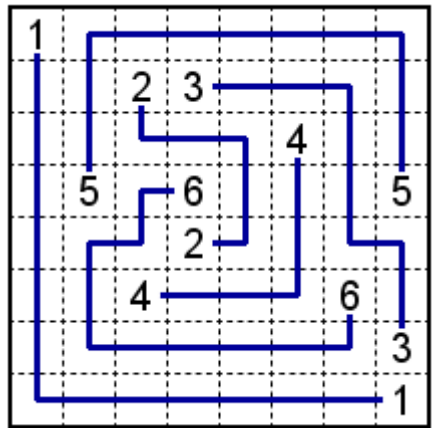


7 ページ ナンバーリンク

①

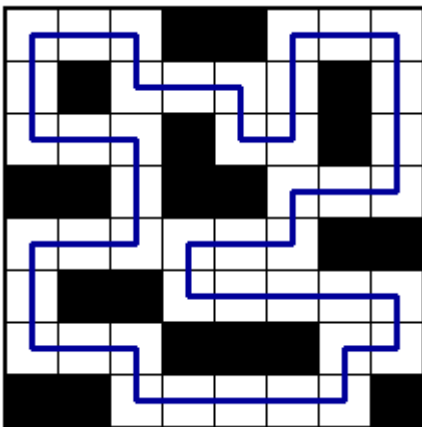


②

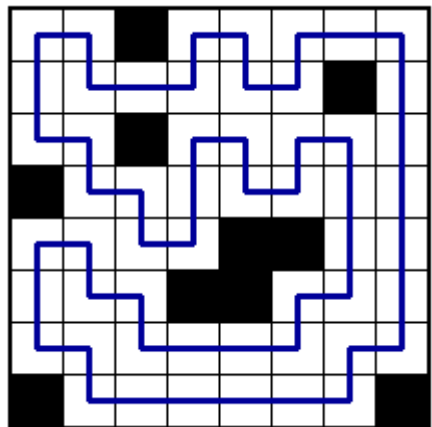


8 ページ シンプルループ

①



②



9 ページ ビルディングパズル

①

			4	
	2	3	1	4
	3	4	2	1
1	4	1	3	2
	1	2	4	3
			2	

②

				5	1	
	4	3	1	5	2	
1	5	4	2	1	3	3
	1	5	3	2	4	2
	2	1	4	3	5	1
	3	2	5	4	1	
				2		

10 ページ 十字パズル

①

		上	
天	下	水	
	町		

②

		拍	
切	手	紙	
	品		